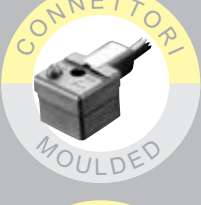


# BASETTE



# BASES



The Global Leader in Industrial Communications and Connectivity

## Connettori Industriali

**Normalizzati EN 175301-803 (ex DIN43650) /ISO-4400/6952**

Le basette mPm vengono utilizzate in abbinamento ai connettori mPm, per collegamenti elettrici in diverse applicazioni; la più comune riguarda la connessione con dispositivi elettromagnetici idraulici e pneumatici. Possono inoltre essere impiegati su pressostati, sensori di tutti i tipi, motori e moto-riduttori di bassa potenza ed in molti altri impieghi industriali dove necessita una connessione veloce e sicura. La mPm offre un'ampia gamma di basette con diverse tipologie di profili di appoggio al fine di permettere all'utilizzatore il migliore accoppiamento possibile tra basetta e dispositivo.

Sono inoltre disponibili modelli con attacco PG e modelli adatti al sovrastampaggio.

mPm rimane a vostra disposizione per ulteriori informazioni.

## Solenoid Connectors

**Conforming to EN 175301-803 (ex DIN43650) /ISO-4400/6952**

The mPm range of bases is used extensively together with mPm connectors, to provide electrical connections in a wide range of applications. The most common application for mPm bases is in conjunction with hydraulic, pneumatic or electro magnetic devices. Other applications include, for example, pressure transducers, proximity switches, flow monitors, level sensors, limit switches, thermostats, industrial thermometers and low energy motors.

mPm manufacture an extensive and comprehensive range of bases with different shapes to allow the user to get the better application on the device.

Types with PG fixing tread and suitable to be overmolded are also available

## APPROVAZIONI / HOMOLOGATIONS

Disponibili su richiesta, con specifico codice di ordinazione, basette con le seguenti approvazioni / Available on request with specific part number with the following homologations:



VDE - N. 3968 (18-12-91)/N. 3969 (18-12-91);



CSA - N. LR6837 (27-10-99);



Secondo le indicazioni riportate alle specifiche documentazioni.

Su richiesta si possono fornire basette in nylon, caricato vetro, autoestinguente omologato UL/94-V0-V1.

Refer to bases data sheets for details of the specific homologations.

If required, bases in polyamid with glass fibre selfextinguishing material conforming to UL/94-V0-V1 are available.

## CODICE DI ORDINAZIONE / ORDER CODE

### Basette Connectors bases

**B 2 0 2 0 0 0 N 2**

#### Tipo/Type

**B=** Basette/Connectors bases

#### Serie/Series

04-14-15-20-21-22-23-26-28-29-30-31-39

#### Numero poli/Number of poles

**2=** 2 poli/poles+  $\frac{1}{2}$  - **3=** 3 poli/poles+  $\frac{1}{2}$

#### Diametro basette curve/Curved bases diameter

000=Piatta/Flat	040=Ø40	080=Ø80
050=Ø50	045=Ø45	100=Ø100
020=Ø20	060=Ø60	160=Ø160

#### Colore/Colour

**N=** Nero/Black - **W=** Nero autoestinguente/Black (in self extinguishing material)

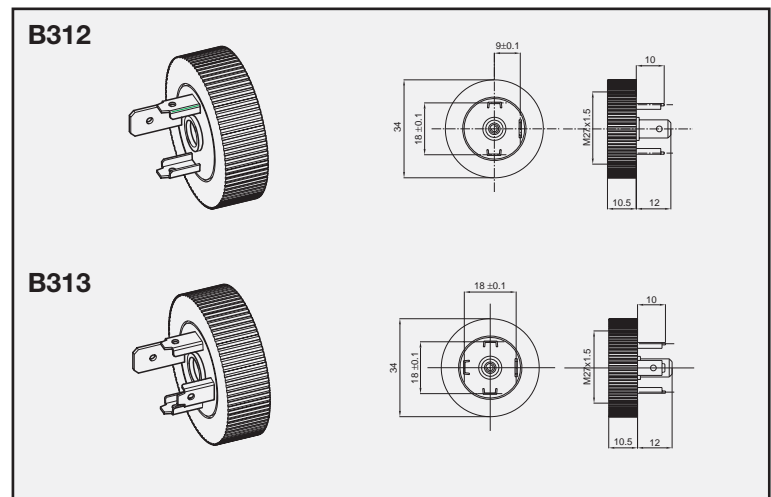
#### Guarnizioni-viti /Gasket-screws:

**2=** NBR piatta/NBR flat + Vite/screws

**4=** Silicone piatta/Flat silicon+ Vite/screws

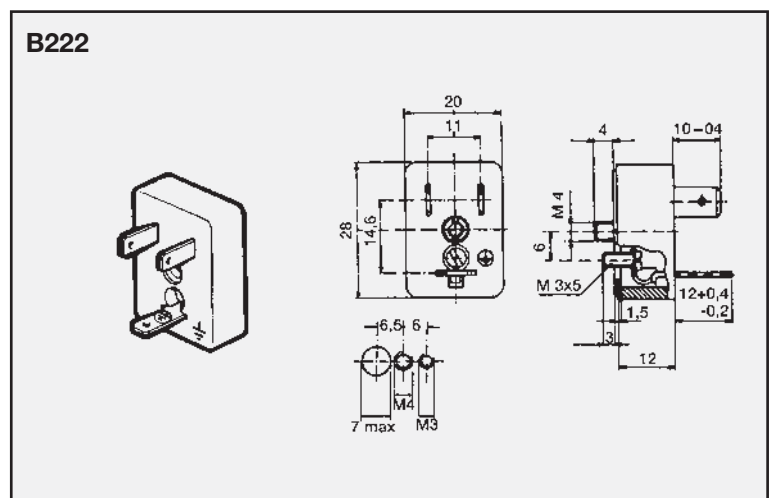
**0=** Senza viti e guarnizioni (per serie 300 e 390)/Without gasket and screws (for series 300 and 390)

Codice • Code	B312M27N0	B313M27N0
Tensione nom. Nominal voltage	250V~/300V-	
Ghiera Lock ring	M27	M27
N. poli • N. poles	2 + $\frac{1}{2}$	3 + $\frac{1}{2}$
Portacontatti Terminal block	PA (+G)	
Connessione Connection type	A saldare Soldered	
Mass. sezione Max. section	1.0 mm <sup>2</sup>	
Connettore adatt. Adapting Plug	Forma/Form "A"	
Confezione Composition	100 Basette 100 Bases	
Imballo Packing	1 cartone con 5 scatole da 100 5 boxes of 100 pieces in carton	



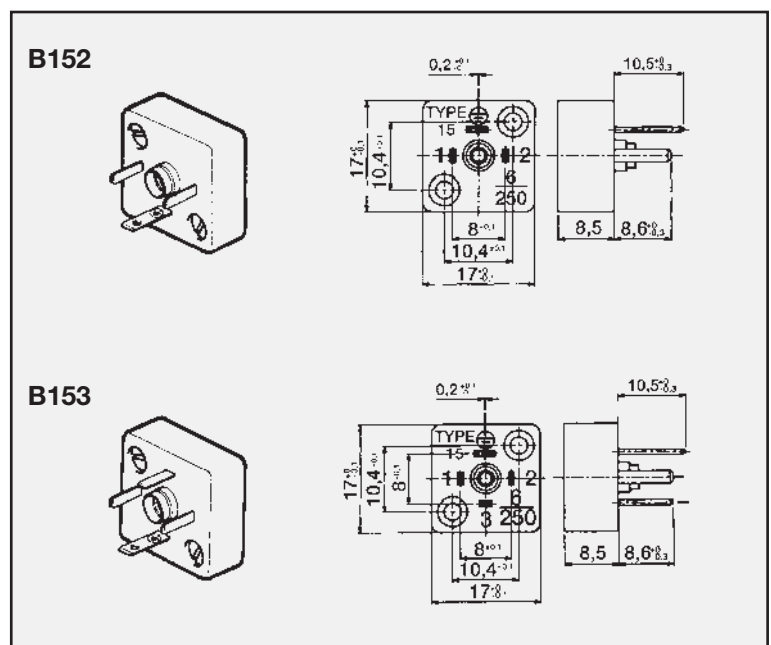
Le basette della serie B312-B313 prevedono il bloccaggio mediante ghiera M27.  
Base series B312-B313 with lock-ring fixing.

Codice • Code	B222000N2
Tensione nom. Nominal voltage	250V~/300V-
N. poli • N. poles	2 + $\frac{1}{2}$
Portacontatti Terminal block	PA (+G)
Connessione Connection type	A saldare/Vite ( $\frac{1}{2}$ ) Soldered/screw ( $\frac{1}{2}$ )
Mass. sezione Max. section	1.0 mm <sup>2</sup>
Connettore adatt. Adapting Plug	Forma Industriale Industrial Form
Confezione Composition	200 Basette - 200 Viti Centr. M4x15,5 200 Viti M3x4,95 - 200 Guarnizioni G22 200 Bases - 200 Centr. Screw M4x15,5 200 Screws M3x4,95 - 200 Gasket G22
Imballo Packing	1 cartone con 5 scatole da 200 5 boxes of 200 pieces in carton



Basetta con fissaggio centrale per montaggio su superfici piane.  
Base with central fixing screw for assembling on flat surfaces.

Codice • Code	B152000N2	B153000N2
Tensione nom. Nominal voltage	250V~/300V-	
N. poli • N. poles	2 + $\frac{1}{2}$	3 + $\frac{1}{2}$
Portacontatti Terminal block	PA (+G)	
Mass. sezione Max. section	0,75 mm <sup>2</sup>	
Connettore adatt. Adapting Plug	Forma/Form C	
Confezione Composition	300 = 200 Basette/Bases 600 = 400 Viti/Screws M2,5x8 300 = 200 Guarnizioni/Gasket G29	
Imballo Packing	1 cartone con 5 scatole da 300 5 boxes of 300 pieces in carton	



Basetta per fissaggio su superfici piane.  
Base with exterior fixing screw for assembling on flat surfaces.